

WPD series TURBINE WATER METERS

수도미터 및 온수미터(난방유량계)

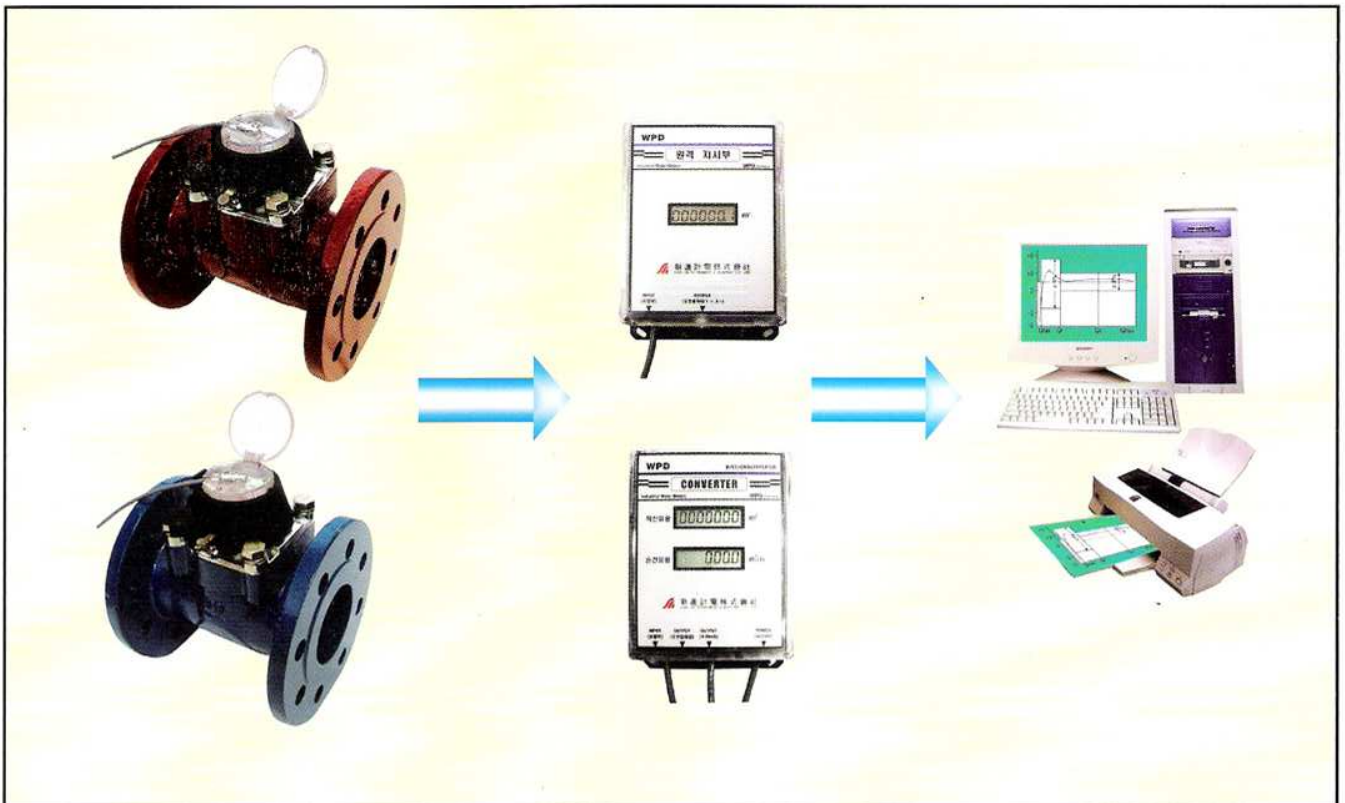
유체역학적인 설계로 소음이 적고 미소 유량에서도 감도가 뛰어나며 정밀도가 우수합니다.
특히 회전부분은 초경합금축과 특수베어링을 사용하였으며 임펠러등 내부 부품의 재질은 엔지니어링프라스틱으로 뛰어난 내구성을 갖추었습니다. (특허사항)

원격지시부

적산유량값을 읽을 수 있으며 외부로 출력이 가능합니다.

컨버터

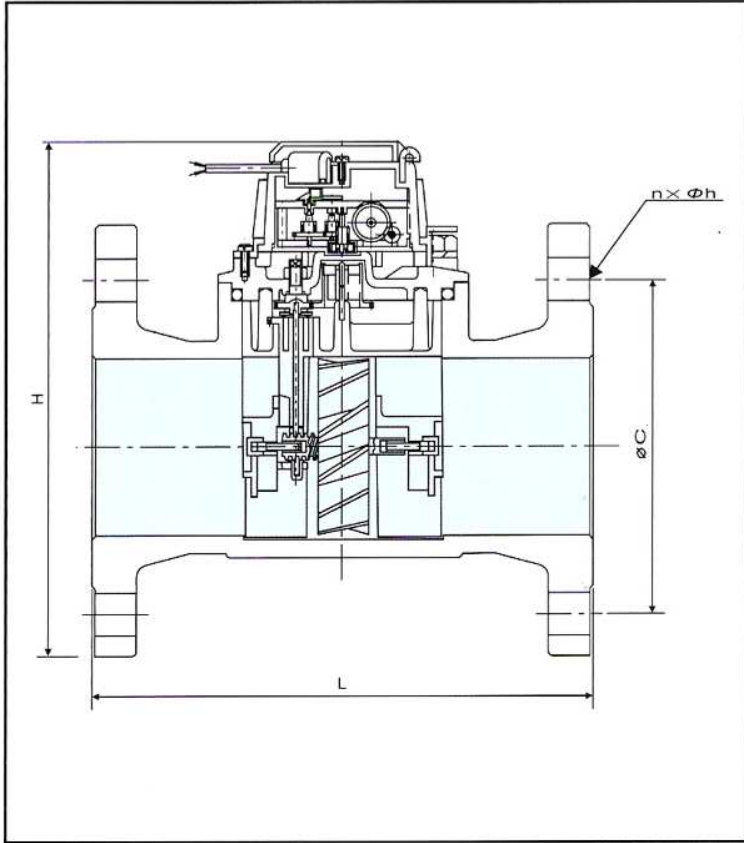
당사에서 생산하는 계량기 전용컨버터이며 외부로 2종류의 출력(접점, 전류)이 가능하며 컨버터에서 적산유량값 및 순간 유량값을 읽을 수 있으므로 별도의 원격지시부가 필요없습니다.



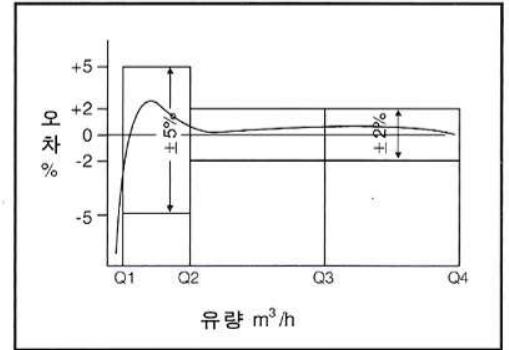
WPD series TURBINE WATER METERS

수도미터

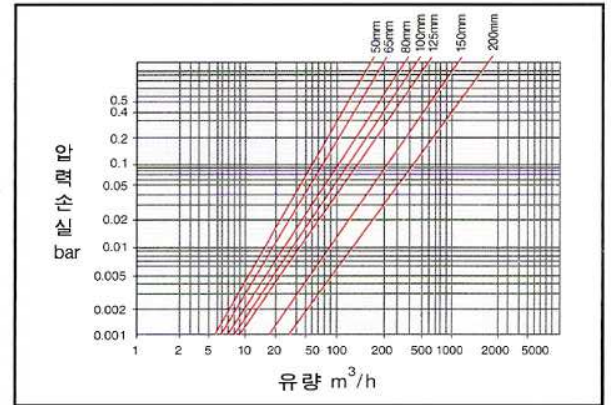
(WPD-50, 65, 80, 100, 125, 150, 200)



성능곡선



압력손실도

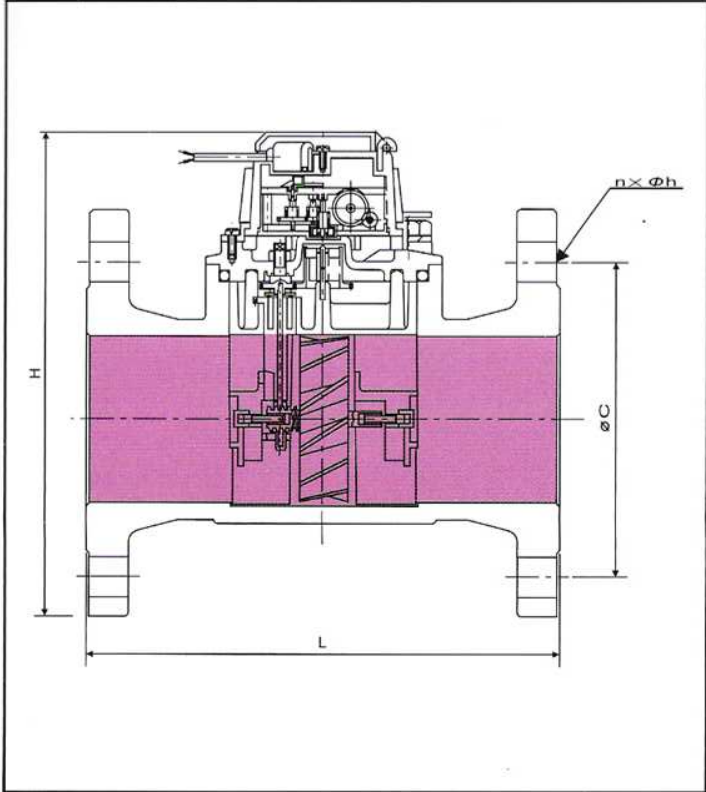


제원

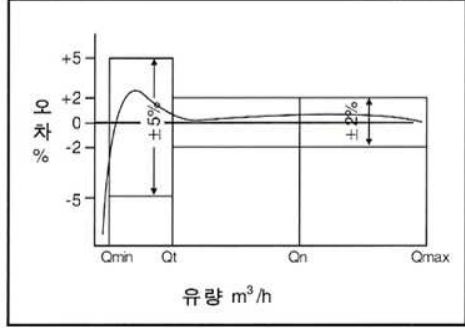
MODEL		WPD-50	WPD-65	WPD-80	WPD-100	WPD-125	WPD-150	WPD-200
구 경 (mm)		50	65	80	100	125	150	200
Q4	과부하유량 m ³ /h	50	50	79	125	200	312	500
Q3	최대유량 (±2%) m ³ /h	40	40	63	100	160	250	400
Q2	전이유량 (±2%) m ³ /h	3.2	3.2	3.16	5.0	8.0	15.7	20.2
Q1	최소유량 (±5%) m ³ /h	0.8	0.8	0.79	1.25	2.0	2.5	3.2
시 동 유 량		0.2	0.2	0.25	0.3	1.0	1.5	1.5
펄스당 유량 L/pulse		100	100	100	100	100	1000	1000
미 터 전 장 L		200	200	205	240	250	300	350
미 터 높 이 H		213	223	231	240	254	270	368
KS 10kg/cm ² 후렌지	볼트 중심거리 øc	120	140	150	175	210	240	290
	볼트 구멍 n x øh	4 x 19	4 x 19	8 x 19	8 x 19	8 x 23	8 x 23	12 x 23
제수밸브용 후렌지	볼트 중심거리 øc			160	180			295
	볼트 구멍 n x øh			4 x 19	8 x 19			8 x 23
DIN 16 bar 후 렌 지 (주문생산품목)	볼트 중심거리 øc	125	145	160	180	210	240	295
	볼트 구멍 n x øh	4 x 19	4 x 19	8 x 19	8 x 19	8 x 19	8 x 23	8 x 23
중 량(kg)		8	10	11	15	20	30	51

WPD series TURBINE WATER METERS

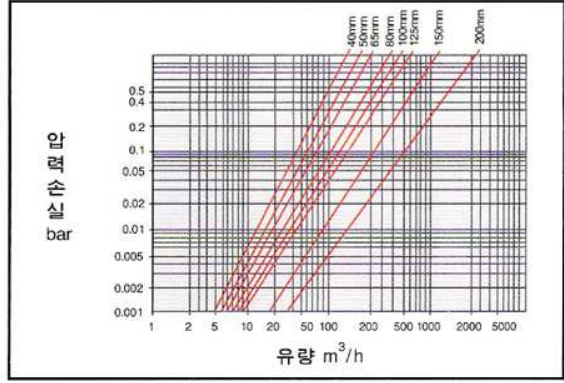
온수미터(난방유량계) (WPDH-40, 50, 65, 80, 100, 125, 150)



성능곡선



압력손실도



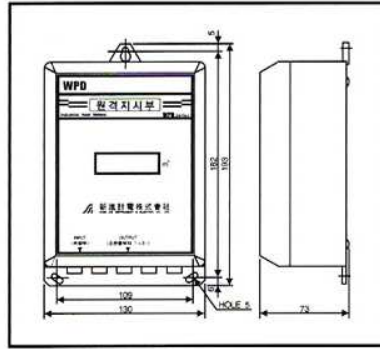
제원

MODEL			WPDH-40	WPDH-50	WPDH-65	WPDH-80	WPDH-100	WPDH-125	WPDH-150
구경 (mm)			40	50	65	80	100	125	150
Q max	최대유량	m ³ /h	30	40	40	80	120	200	300
Q n	연속유량 (±2%)	m ³ /h	15	20	20	40	60	100	150
Q t	전이유량 (±2%)	m ³ /h	2.5	3.0	3.0	5.0	7.0	10.0	15.0
Q min	최소유량 (±5%)	m ³ /h	2.0	2.5	2.5	3.0	3.5	7.0	8.0
시동유량			0.2	0.3	0.4	0.5	0.7	1	2
펄스당 유량			10	10	10	10	10	100	100
미터전장 L			220	200	200	225	250	250	300
미터높이 H			203	213	223	231	240	254	270
KS 10kg/cm ² 후렌지	볼트 중심거리 øc		105	120	140	150	175	210	240
	볼트 구멍 n x øh		4 x 19	4 x 19	4 x 19	8 x 19	8 x 19	8 x 23	8 x 23
DIN 16 bar 후렌지 (주문생상품목)	볼트 중심거리 øc		110	125	145	160	180	210	240
	볼트 구멍 n x øh		4 x 19	4 x 19	4 x 19	8 x 19	8 x 19	8 x 19	8 x 23
중량(kg)			7	8	10	13	17	20	30

WPD series TURBINE WATER METERS

원격지시부

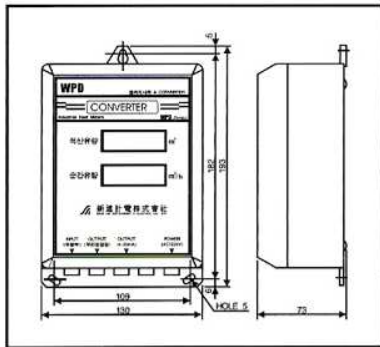
신진원격지시부는 적산유량을 읽을 수 있으며 외부로 출력이 가능합니다.



전 원	DC 3.6V
소비전력	0.01mW
입력신호	리드 S/W 펄스 (유량신호)
출력신호	오픈 콜렉타(NPN)출력 Pin No. 1(+백) 3(-흑)

컨버터

당사에서 생산하는 계량기 전용 컨버터이며 외부로 2종류(점점, 전류)의 출력이 가능하며 컨버터에서 적산유량값을 읽을수 있으므로 별도의 원격지시부가 필요없으며 운전시 유량대비 전류값 확인 및 점검이 용이합니다.



전 원	AC 220V,60Hz
소비전력	3W
입력신호	리드 S/W 펄스 (유량신호)
출력신호(1)	절연전류 4-20mA DC (+백,-흑)
출력신호(2)	무전압 점점 출력 Pin No.(1,3)

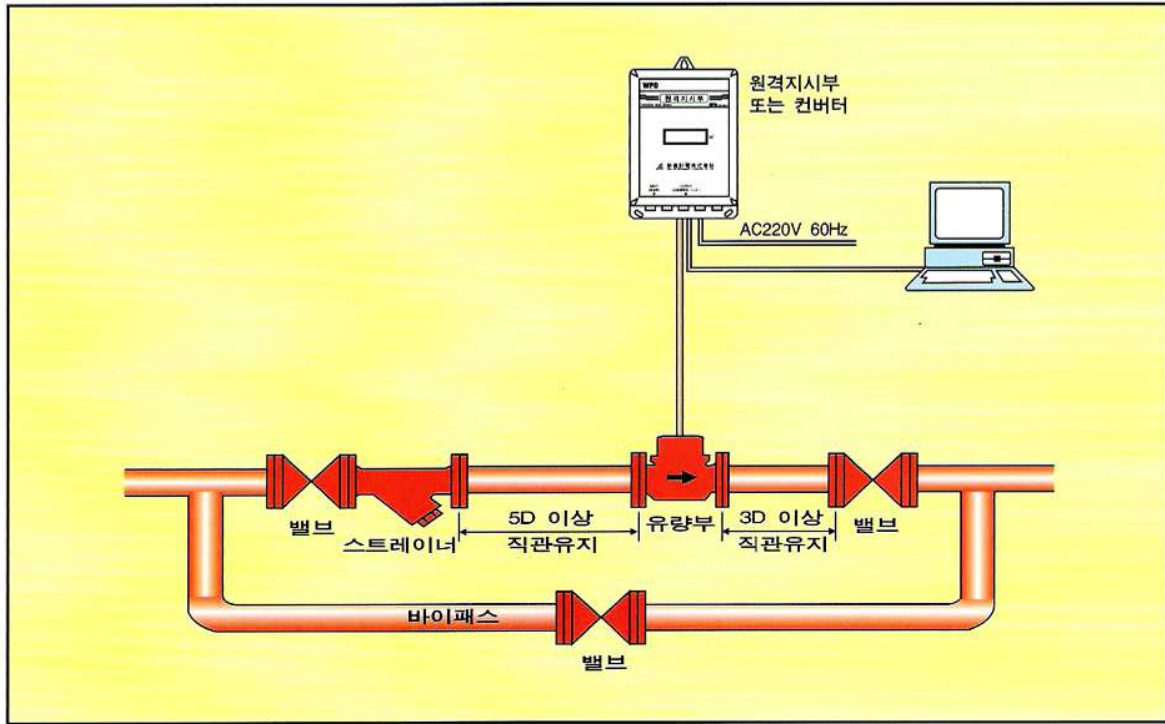
RANGE 설정 (DIP 스위치로 변경)
전류 4~20mA 대비 유량값

0:ON 1:OFF

DIP 스위치	10 L/Puls	100 L/Puls
0001	0 ~ 20 m ³ /h	0 ~ 200 m ³ /h
0010	0 ~ 40 m ³ /h	0 ~ 400 m ³ /h
0011	0 ~ 60 m ³ /h	0 ~ 600 m ³ /h
0100	0 ~ 80 m ³ /h	0 ~ 800 m ³ /h
0101	0 ~ 100 m ³ /h	0 ~ 1000 m ³ /h
0110	0 ~ 120 m ³ /h	
0111	0 ~ 140 m ³ /h	
1000	0 ~ 160 m ³ /h	
1001	0 ~ 180 m ³ /h	
1010	0 ~ 200 m ³ /h	

WPD series TURBINE WATER METERS

● 설치도(참고)



● 설치시 주의사항

1. 유량부는 수평으로 설치 되도록 하여야 하며 진동의 우려가 있는 곳은 피하여야 합니다.
2. 보수 및 점검등 사후 유지관리가 가능하도록 충분한 공간을 확보 하여야 합니다.
3. 난방용 유량계를 설치시에는 보수 및 점검을 위하여 유량부 전단에 스트레이너를 설치하여야 하며 바이패스를 설치하여야 합니다.
4. 원격지시부 또는 컨버터는 진동 및 낙수의 우려가 없는 벽면에 읽기 쉬운곳에 설치하십시오.

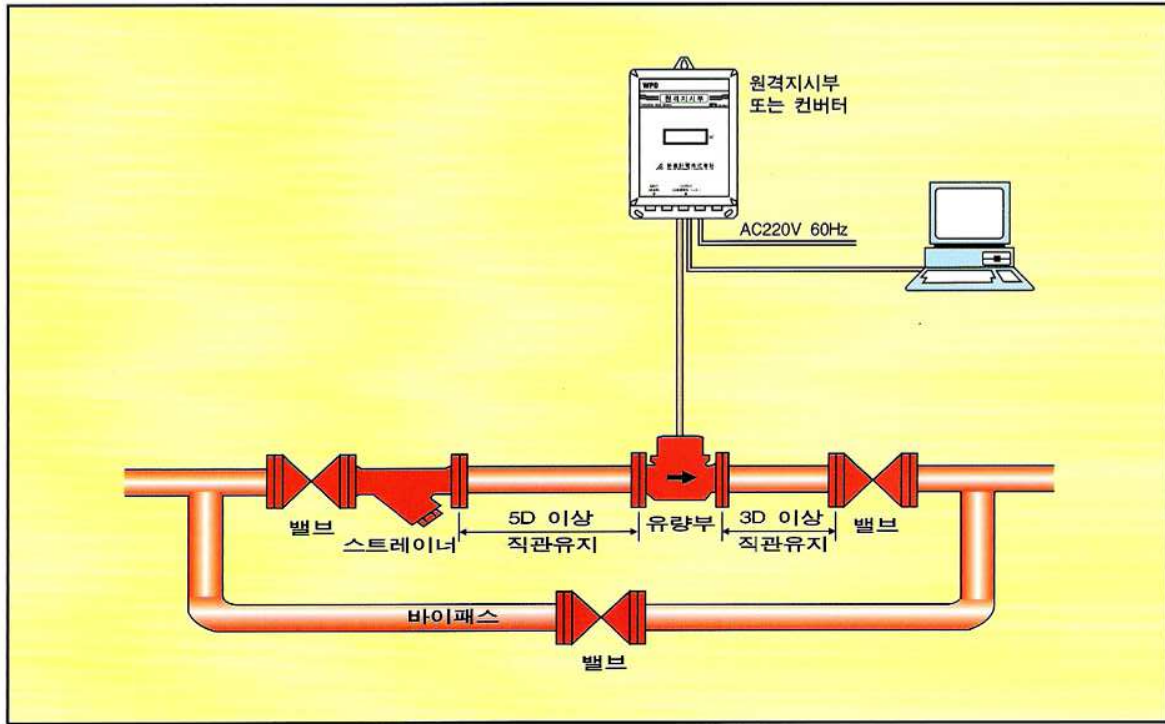
◎ 주생산품목 ◎

- ▶ 수도미터
- ▶ 온수미터 (난방유량계)
- ▶ 산업용 적산열량계
- ▶ 각종 계량계측기기



WPD series TURBINE WATER METERS

● 설치도(참고)



● 설치시 주의사항

1. 유량부는 수평으로 설치 되도록 하여야 하며 진동의 우려가 있는 곳은 피하여야 합니다.
2. 보수 및 점검등 사후 유지관리가 가능하도록 충분한 공간을 확보 하여야 합니다.
3. 난방용 유량계를 설치시에는 보수 및 점검을 위하여 유량부 전단에 스트레이너를 설치하여야 하며 바이패스를 설치하여야 합니다.
4. 원격지시부 또는 컨버터는 진동 및 낙수의 우려가 없는 벽면에 읽기 쉬운곳에 설치하십시오.

◎ 주생산품목 ◎

- ▶ 수도미터
- ▶ 온수미터 (난방유량계)
- ▶ 산업용 적산열량계
- ▶ 각종 계량계측기기

