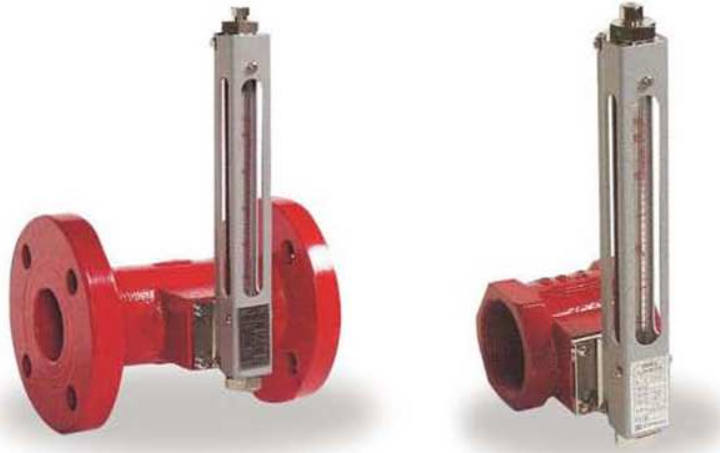


소방용 순간 유량계 Model No. DSR Series

www.drfg.co.kr



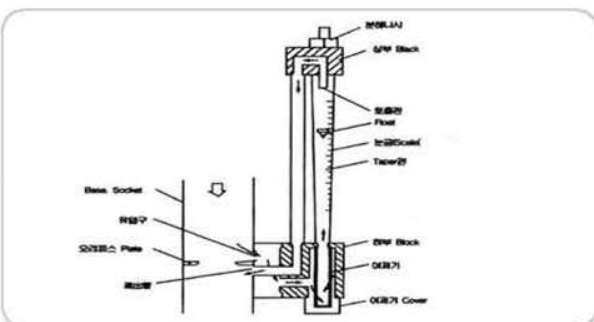
표준사양

- ▶사용압력
MAX 1MPa(특수용 MAX 2MPa)
- ▶사용온도
80℃
- ▶정밀도
±2.0%(최대유량시)

재질

Code No.	재 질
Base 100A이하 (Screw Type)	GCD 2000
Sokel 100A이상(Flang Type)	SS41
Orifice Plate	SUS 304
Cell Block 본체	AL
Cover	SUS 304
Taper관	Acryl
Float	SUS 304
Packing	NBR

작동원리



유량범위

Code No.	구 경	유량범위(H ₂ O)
		소방용(l/min)
DSR - 15	1/2B	
DSR - 20	3/4B	
DSR - 25	1B	
DSR - 32	1 1/4 B	
DSR - 40	1 1/2 B	110 ~ 550
DSR - 50	2B	220 ~ 1,100
DSR - 65	2 1/2 B	450 ~ 2,200
DSR - 80	3B	700 ~ 3,000
DSR - 100	4B	900 ~ 4,500
DSR - 125	5B	1,200 ~ 6,000
DSR - 150	6B	2,000 ~ 10,000

설치방법

